

ABLUFTEXBOX PVR-AL

**KOMFORT
LÜFTUNG**



 **PICHLER**

Lüftung mit System.

Produktbeschreibung

Abluftbox, PVR-AL 125 / 2 bzw. 3 x 100 - Box, mit 2 bzw. 3 integrierten elektrisch umschaltbaren 2-stufigen Volumenstromkonstanthaltern und integrierten Umlenkschalldämpfern.

Eckiges Gehäuse aus verzinktem Stahlblech, mit integrierten 2-stufigen Volumenstrombegrenzern DN 125 und einer integrierten Akustikdämmung. Einsetzbar für zentrale Abluftanlagen.

Die Volumenstrombegrenzer DN 125 arbeiten mechanisch selbsttätig, ohne Hilfsenergie. Reglergehäuse und Klappenblätter aus Kunststoff mit glatten Oberflächen und mit insgesamt nicht verschmutzungsanfälligen luftführenden Bauteilen. Rohrhülsen aus verzinktem Stahlblech, passen in Spiro-Rohre. Grundlüftungsvolumenstrom in 5 m³/h Schritten und Betriebsvolumenstrom in 10 m³/h Schritten

einstellbar. Werkseitig justiert und vor Ort auf einer Skala mit Angaben zum Volumenstrom einstell- und arretierbar.

Der Volumenstrom wird durch eine hochgenaue, spezielle Regelmechanik, bei Drücken von 50 Pa bis 250 Pa, mit sehr geringer Abweichung bezogen auf den maximalen Volumenstromsollwert konstant gehalten.

Die Umschaltung auf den Betriebsluftvolumenstrom erfolgt mit einem 230 Volt Stellantrieb.

Zur Reinigung, wie auch für Wartungs- und Servicearbeiten, können die Volumenstrombegrenzer DN 125 über einen verschraubten Revisionsdeckel entnommen werden.

Volumenstrombegrenzer DN 125 sind mittels abnehmbarer Verbindungsmanchetten montiert.

Integrierte Umlenkschalldämpfer, mit effizienten und strömungstechnisch wie auch akustisch optimierten Umlenkschalldämpferkulissen mit Absorptions- und Resonanzelementen zur optimalen Einfügungsdämpfung und Telefonieschalldämpfung.

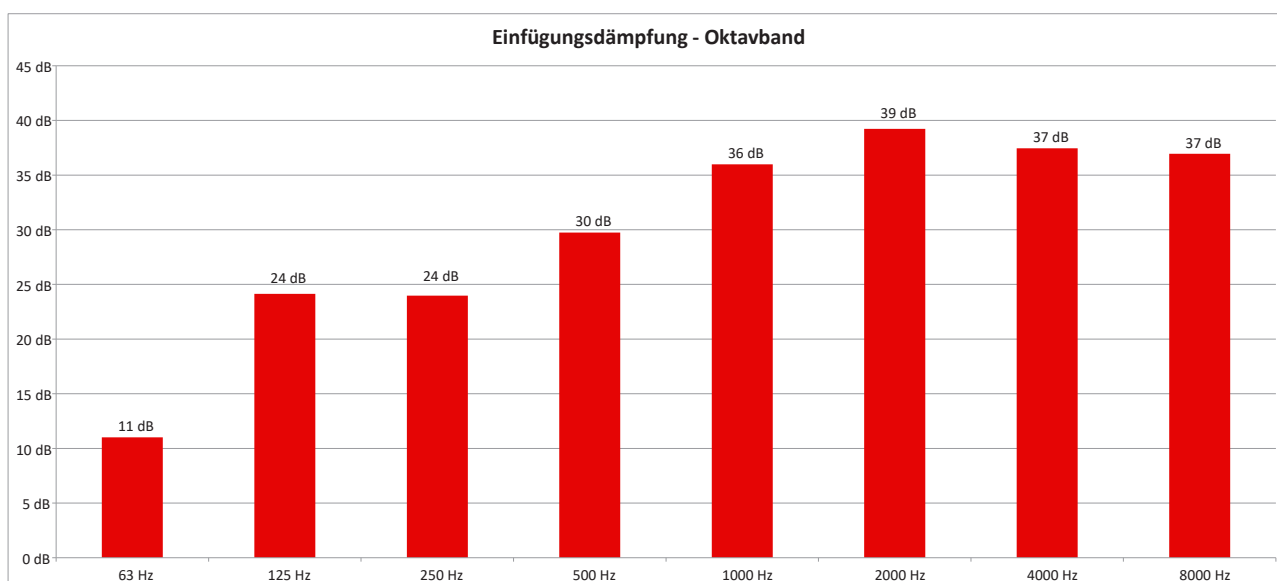
Die eingesetzten Materialien sind nicht brennbar und besitzen eine hochfeste, abriebsichere und feuchtigkeitsabweisende Oberfläche aus Glasseide. Das Gehäuse besitzt Anschlussstutzen mit einer doppelten Lippendichtung zur Steckmontage

Die Abluftbox PVR-AL wurde zum Gebrauchsmusterschutz angemeldet.

Technische Daten

- Nennspannung: 230 V AC 50 / 60 Hz
- Leistungsverbrauch: 2 bzw. 3 x 2,5 W
- Abmessungen: B x H x L = ca. 437 x 200 x 950 mm
- Anschlussstutzen schachtseitig, horizontal DN 125 mit Lippendichtung
- abnehmbarer Revisionsdeckel (pulverbeschicht in RAL 9003)
- 2 bzw. 3 Stück einfach entnehmbare Volumenstrombegrenzer DN 125
- Kabeldurchführungen und Anschlussklemmen zur Netzversorgung
- Anschlussstutzen raumseitig, vertikal mit Dichtfläche für die Montageplatte
- Montageplatte mit 2 bzw. 3 Anschlussstutzen DN 100 mit Lippendichtung für Schalungsring KSR 100
- Variante mit Zeitrelais: Eingebaute Zeitrelais für Nachlaufzeit von 0,1 s bis 24 h

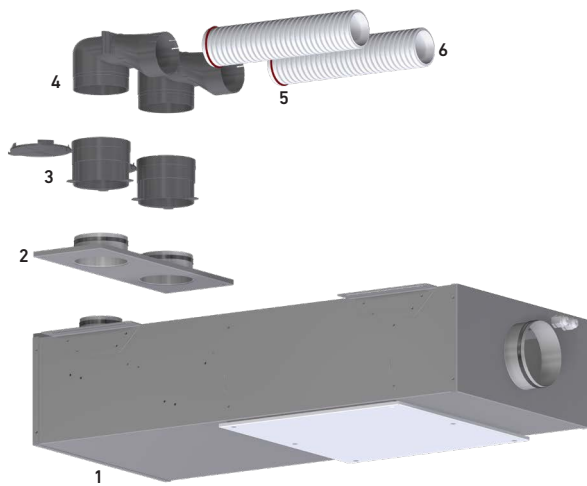
Schalldaten



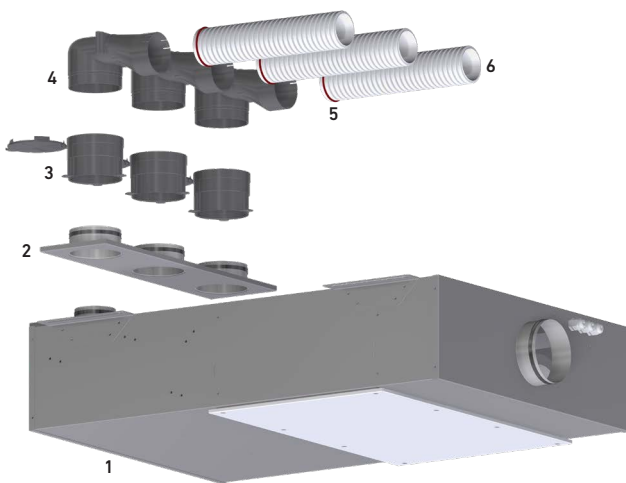
Ausführungsvarianten

Artikel	Beschreibung	Artikelnummer
Abluftbox PVR-AL 125 mit 2 integrierten Volumenstromkonstanthaltern	1x Ø125 NP / 2x Ø80	08PVRAL1252
Abluftbox PVR-AL 125 mit 3 integrierten Volumenstromkonstanthaltern	1x Ø125 NP / 3x Ø80	08PVRAL1253
Abluftbox PVR-AL 125 mit 2 integrierten Volumenstromkonstanthaltern + 2 Zeitrelais	1x Ø125 NP / 2x Ø80	08PVRAL1252ZR
Abluftbox PVR-AL 125 mit 3 integrierten Volumenstromkonstanthaltern + 3 Zeitrelais	1x Ø125 NP / 3x Ø80	08PVRAL1253ZR

Systemübersicht



08PVRAL1252 (ZR)		
	Artikel	Artikelnummer
1	PVR AL BOX 125/2	08PVRAL1252 (ZR)
2	PVR AL MONTAGEPLATTE 2	08PVRALM2
3	KS-Schalungsring 100 (2x)	08KSR100
4	KS-Saugnische 100 (2x)	08KSN100175
5	Dichtungsring KomFlex 75 (2x)	08DRKF75
6	KomFlex-Rohr 75 (2x)	08KOMFLEX75W



08PVRAL1253 (ZR)		
	Artikel	Artikelnummer
1	PVR AL BOX 125/3	08PVRAL1253 (ZR)
2	PVR AL MONTAGEPLATTE 3	08PVRALM3
3	KS-Schalungsring 100 (3x)	08KSR100
4	KS-Saugnische 100 (3x)	08KSN100175
5	Dichtungsring KomFlex 75 (3x)	08DRKF75
6	KomFlex-Rohr 75 (3x)	08KOMFLEX75W



Aufbauskiuze

ABLUFTEX MIT 2 VOLUMENSTROMBEGRENZERN

Artikel	Artikelnummer
PVR AL BOX, 1x Ø125 NP / 2x Ø80	08PVRAL1252 (ZR)

Artikel	Artikelnummer
PVR AL MONTAGEPLATTE, für PVRAL1252 / 2x Ø100 NP	08PVRALM2



Aufbauskiuze

ABLUFTEX MIT 3 VOLUMENSTROMBEGRENZERN

Artikel	Artikelnummer
PVR AL BOX, 1x Ø125 NP / 3x Ø80	08PVRAL1253 (ZR)

414 (Revisionsdeckel) 404 132 650 (Revisionsdeckel)

256 202 101 101

Umlenkschalldämpfer
2-stufiger Volumenstrombegrenzer

DN 80 (3x) 78 10 (3x) 111 217 217 111 733 708 655 59 170 492 170 59 950 994 44 327 327 DN 125 NP

aufgeklebte Dichtung für die Verbindung zur Montageplatte

Führungsstutzen zum Einfädeln in die Montageplatte

Kabeleinführungen mit zugsicheren Verschraubungen

Revisionsdeckel RAL 9003 (Standard)

Artikel	Artikelnummer
PVR AL MONTAGEPLATTE, für PVRAL1253 / 3x Ø100 NP	08PVRALM3

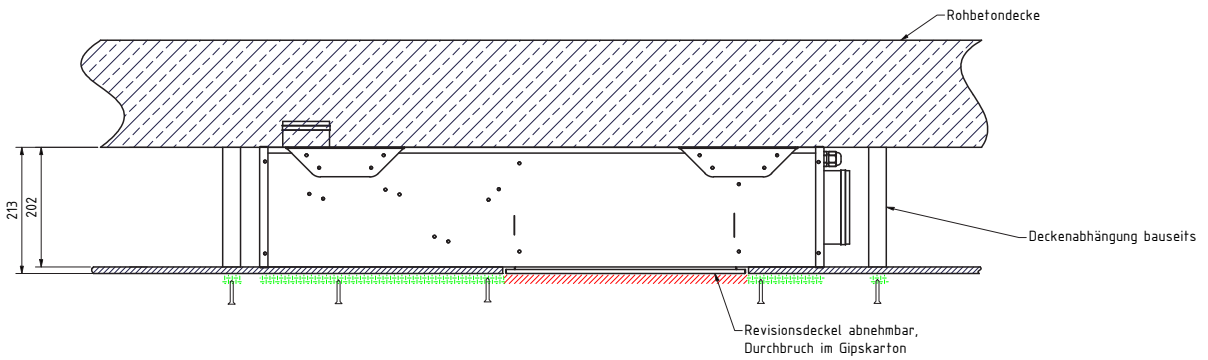
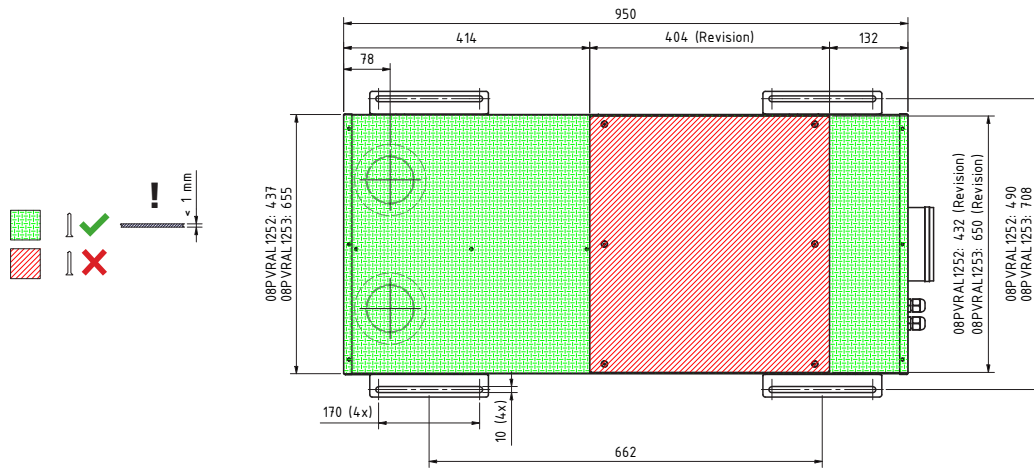
DN 100 NP (3x)

4.6 10

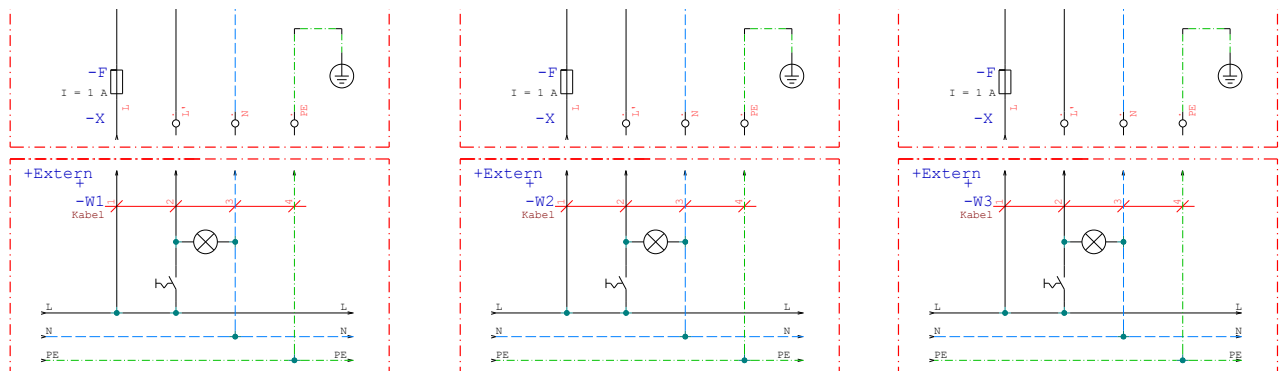
586 77 217 217 77



Montagehinweis



Anschlusschema





KS-System

Zubehör

KUNSTSTOFFVERTEILSYSTEM (KS-SYSTEM) MIT SCHALUNGSRING UND SAUGNISCHEN FÜR DAS SYSTEM KOMFLEX RUND

KS-SCHALUNGSRING

Geeignet für den Einbau in Betondecken und -wände.

Einsatz in Fertigteildecken/-wänden:

- Magnetaufnahme zur Positionierung mit Schalungsroboter
- Inkludierte, flache Schmutzabdeckung, mit Positionierungskreuz

Einsatz in Ortbetondecken/-wänden:

- 3 Befestigungslaschen zur Befestigung an diversen Schalungselementen

Artikel	Artikelnummer
KS-Schalungsring 100	08KSR100

KS-SAUGNISCH

Verbindungsstück zum Zuluft- und Abluftventil im KomFlex-Luftleitungssystem. Der Einbau in Beton ist in Kombination mit dem KS-Schalungsring möglich.

Artikel	Artikelnummer
KS-Saugnische 100	08KSN100175





Für den Inhalt verantwortlich: J. Pichler Gesellschaft m.b.H.
 Fotos: J. Pichler Gesellschaft m.b.H. | Text: J. Pichler Gesellschaft m.b.H.
 Alle Rechte vorbehalten | Alle Fotos Symbolfotos | Änderungen vorbehalten | Version: 12/2024 db

PICHLER
 Lüftung mit System.

J. PICHLER
 Gesellschaft m.b.H.

ÖSTERREICH
 9021 KLAGENFURT
 AM WÖRTHERSEE
 Karlweg 5
 T +43 (0)463 32769

1100 WIEN
 Doerenkampgasse 5
 T +43 (0)1 6880988

office@pichlerluft.at
 www.pichlerluft.at

PICHLER
 Lüftungstechnik G.m.b.H

DEUTSCHLAND
 86825 BAD WÖRISHOFEN
 Altvaterstraße 23
 office@pichlerluft.de
 www.pichlerluft.de

PICHLER & CO d.o.o.
 prezračevalni sistemi

SLOWENIEN
 2000 MARIBOR
 Cesta k Tamu 26
 T +386 (0)2 46013-50
 pichler@pichler.si
 www.pichler.si

KLIMA DOP d.o.o.
 klimatizacija i ventilacija

SERBIEN
 11070 NOVI BEOGRAD
 Autoput Beograd-Zagreb
 bb (Blok 52 – prostor GP
 „Novi Kolektiv“)
 T +381 (0)11 3190177
 office@klimadop.com
 www.klimadop.com